



*Davlumbaz
Kullanma kılavuzu*

P 30 S1

P 37 S1

Lütfen önce bu kılavuzu okuyun!

Değerli Müşterimiz,

Modern tesislerde üretilen ve titiz kalite kontrolünden geçirilmiş olan ürününüzün size en iyi verimi sunmasını istiyoruz.

Bunun için, bu kılavuzun tamamını ürününüzü kullanmadan önce dikkatle okumanızı ve bir başvuru kaynağı olarak saklamanızı rica ederiz.

Bu kullanma kılavuzu...

Ürününüzü hızlı ve güvenli bir şekilde kullanmanıza yardımcı olacaktır.

- Ürünü kullanmadan ve çalıştırmadan önce kullanma kılavuzunu okuyun.
- Özellikle güvenlikle ilgili bilgilere uyun.
- Daha sonra da ihtiyacınız olabileceği için kullanma kılavuzunu kolay ulaşılabileceğiniz bir yerde saklayın.
- Ayrıca ürünle birlikte ilave olarak verilen diğer belgeleri de okuyun. Bu kullanma kılavuzunun başka modeller için de geçerli olabileceğini unutmayın. Modeller arasındaki farklar kılavuzda açık bir şekilde vurgulanmıştır.



Bu ürün, çevreye saygılı modern tesislerde doğaya zarar vermeden üretilmiştir.



EEE Yönetmeliğine uygundur.

1	Güvenlik Uyarıları	4-5
2	Ürününüzün Teknik Özellikleri	6
3	Ürününüzün Montajı	7-9
4	Ürününüzün Kullanımı	10
5	Bakım	11
6	Tüketici Hizmetleri	12

1 Güvenlik Uyarıları

Kullanma Kılavuzu, bu cihazın çeşitli versiyonları için geçerlidir. Bundan dolayı, kendi cihazınız için geçerli olmayan bazı özelliklerin açıklamalarıyla karşılaşabilirsiniz.

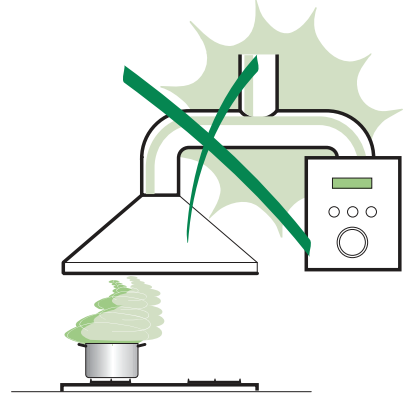
KURULUM

- Üretici, yanlış ya da hatalı kurulumdan kaynaklanan hiçbir hasardan sorumlu tutulmayacaktır.
- Davlumbaz ile ocak arasında minimum güvenlik mesafesi 650 mm'dir (bazı modeller daha düşük bir yükseklikte tesis edilebilir, lütfen çalışma boyutları ve kurulumla ilgili paragraflara bakın).
- Şebeke voltajının davlumbaz içindeki değer plakasında yer alan voltajlara karşılık geldiğinden emin olun.
- Sınıf I cihazlar için yerel güç kaynağının yeterli topraklamayı sağladığından emin olun.

Davlumbazı çıkış bacasına en az 120 mm'lik bir boru ile bağlayın. Bacanın yolu olabildiğince kısa olmalıdır.

- Davlumbazı, yanma sonucu oluşan dumanları (kazanlar, şömineler, vb.) taşıyan egzoz kanallarına bağlamayın.
- Davlumbaz elektrikli olmayan cihazlarla kullanılacaksa (örn. gaz yakan cihazlar), yanma sonucu oluşan gazların geri akışını engellemek için yeterli ortam havalandırması sağlanmalıdır. Mutfakta, temiz hava girişini sağlamak için açık havaya doğrudan bir bağlantı olmalıdır. Davlumbaz elektrik dışında enerji ile çalıştırılan cihazlarla birlikte kullanıldığında, dumanların davlumbaz tarafından odanın içine çekilmesini önlemek için odadaki negatif basınç en fazla 0,04 mbar olmalıdır.
- Elektrik kablosunun zarar görmesi durumunda, olası riskleri önlemek açısından üretici veya yetkili servis tarafından değiştirilmesi gerekir.

- Gazlı ocağın kurulum talimatında yukarıda belirtilenden daha büyük bir mesafe belirtiliyorsa, bu talimat dikkate alınmalıdır. Havanın tahliye edilmesiyle ilgili yönetmeliklere riayet edilmelidir.



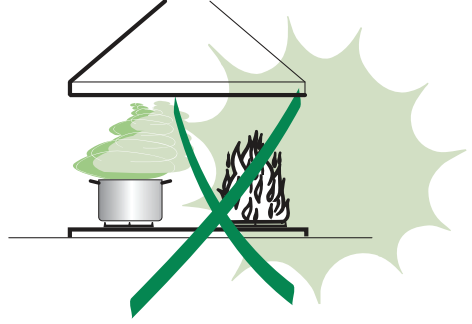
1 Güvenlik Uyarıları

KULLANIM

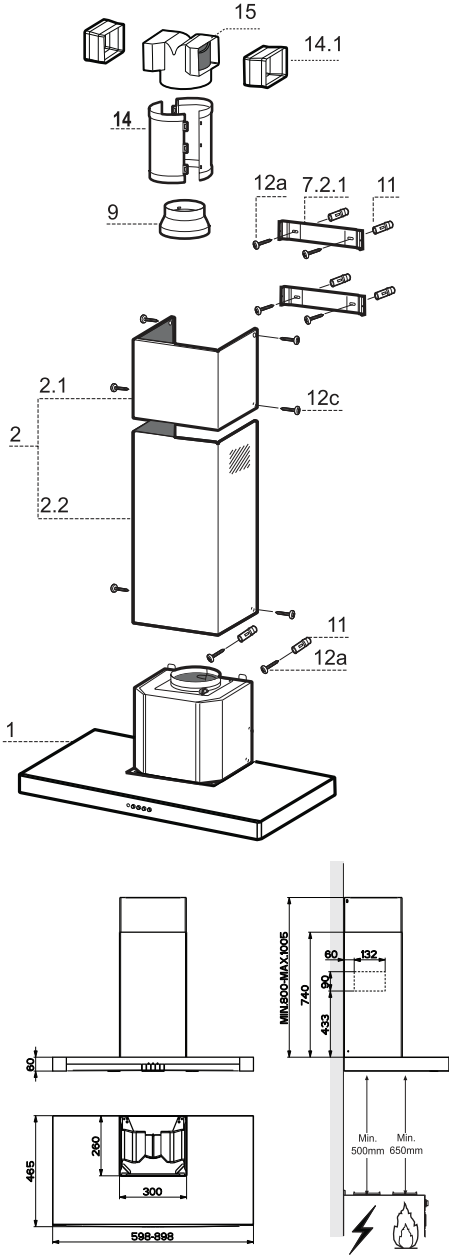
- Davlumbaz özellikle mutfak kokularını gidermek amacıyla, evde kullanım için tasarlanmıştır.
- Davlumbazı hiçbir zaman tasarlanma amacı dışında kullanmayın.
- Kullanım sırasında, davlumbazın altında çıplak alev olmasına hiçbir zaman izin vermeyin.
- Ateşin yoğunluğunu yalnızca tavanın tabanına gelecek ve kenarlarından taşmayacak şekilde ayarlayın.
- Derin yağ tavaları kullanım sırasında sürekli izlenmelidir: Aşırı ısınmış yağ alev alabilir.
- Davlumbazın altında alevli tekniklerle pişirme yapmayın; yangın riski vardır.
- Bu cihaz, yanlarında güvenliklerinden sorumlu olacak veya onlara cihazın kullanımıyla ilgili gerekli talimatları verecek bir kişi bulunmadığı sürece fiziksel, duyuusal veya zihinsel yeteneklerinde yetersizlik bulunan veya bilgisiz ya da deneyimsiz olan kişiler (çocuklar dahil) tarafından kullanım için tasarlanmamıştır.
- Çocuklar denetlenerek cihazla oynamaları önlenmelidir.
- “DİKKAT: Erişilebilir parçalar yemek pişirme cihazlarıyla birlikte kullanıldığında sıcak olabilir”.

BAKIM

- Herhangi bir bakım çalışmasından önce cihazın şebeke bağlantısını kesin.
- Filtreleri belirtilen süre sonunda temizleyin ve/veya değiştirin (Yangın Tehlikesi).
- Davlumbazı nemli bir bez ve nötr sıvı deterjan kullanarak temizleyin.



2 Ürününüzün Teknik Özellikleri



Ref.	Mkt.	Ürün Bileşenleri
1	1	Davlumbaz Gövdesi ve parçaları: Kontroller, Işık, Ventilator, Filtreler
2	1	Aşağıdakileri içeren Teleskopik Baca:
2.1	1	Üst Bölüm
2.2	1	Alt Bölüm
9	1	Daraltma Flaşı ø150-120 mm
14	1	İki Yarım Kaplamadan oluşan Davlumbaz Gövdesi Hava Çıkışı Uzatma Parçası
14.1	2	Hava Çıkışı Bağlantı Uzatması
15	1	Hava Çıkışı Bağlantısı

Ref.	Mkt.	Kurulum Bileşenleri
7.2.1	2	Üst Baca Bölümü Sabitleme Braketleri
11	6	Dübeller
12a	6	Vidalar 4,2 x 44,4
12c	6	Vidalar 2,9 x 9,5

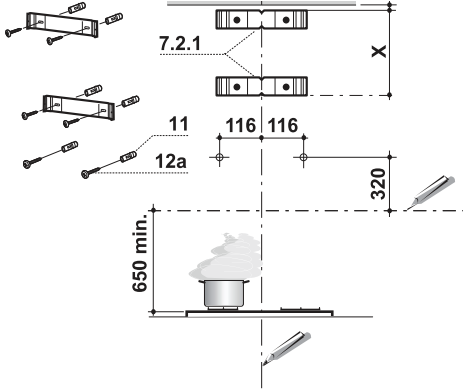
Mkt.	Belgeler
1	Kullanım Kılavuzu

	P 30 SI	P 37 SI
Genişlik:	598 mm	898 mm
Derinlik:	465 mm	
Yükseklik:	Min 800 Max 1005 mm	
Besleme gerilimi:	220-240 Volt ~ 50 Hz 220 Volt ~ 60 Hz	
Kumanda:	3 konum	
Emiş gücü:	730 m ³ /h	
Motor gücü:	250 W	
Lamba gücü:	2x28 W	
Toplam güç:	306 W	306 W
Sigorta:	16 A	
Hava çıkış borusu çapı:	120/150 mm	
Net ağırlık:	14.2 kg	15.8 kg
Brüt ağırlık:	18.8 kg	20.6 kg
Renk:	Inox	Inox

Ürünün üzerinde bulunan işaretlemelerde veya ürünle birlikte verilen diğer basılı dökümanlarda beyan edilen değerler, ilgili standartlara göre laboratuvar ortamında elde edilen değerlerdir. Bu değerler, ürünün kullanım ve ortam şartlarına göre değişebilir.

3 Ürününüzün Montajı

Duvar delme ve braket sabitleme



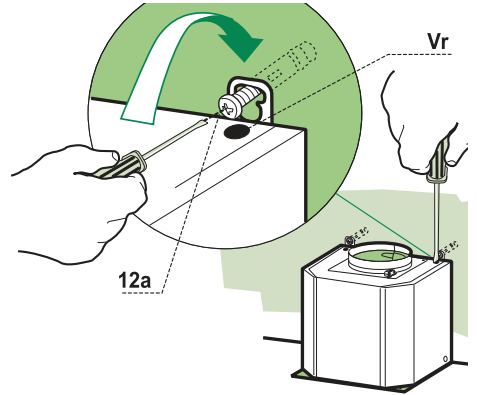
Duvar işaretleme:

- Destekleme duvarında, davlumbazın takılacağı bölgenin ortasında, tavana ya da mümkün en yüksek noktaya kadar dikey bir çizgi çizin.
- Ocaktan 650 mm yukarıya yatay bir çizgi çizin. Braketi (7.2.1), şekilde gösterildiği gibi, tavadan ya da üst sınırdan 1-2 mm aşağıya gelecek şekilde merkezi (çentiği) dikey referans çizgisi ile hizalayarak duvara yerleştirin.
- Duvarı braketteki deliklerinin merkezlerinden işaretleyin.
- Braketi (7.2.1), şekilde gösterildiği gibi, ilk braketten X mm aşağıya (X = ürünle verilen üst baca bölümünün yüksekliği) gelecek şekilde merkezi (çentiği) dikey çizgi ile hizalayarak duvara yerleştirin.
- Duvarı braketteki deliklerinin merkezlerinden işaretleyin.
- Dikey referans çizgisinden 116 mm mesafede ve yatay referans çizgisinin 320 mm üzerinde belirtildiği şekilde bir referans noktası belirleyerek işaretleyin.
- Bu işlemi diğer tarafta tekrarlayın.
- İşaretlenen tüm merkez noktalarında 8 mm çapında delik açın.
- Dübelleri (11) deliklere yerleştirin.

- Braketleri ürünle verilen (4,2 x 44,4) vidaları (12a) kullanarak sabitleyin.
- Ürünle verilen iki adet (4,2 x 44,4) vidayı (12a) davlumbaz gövdesindeki sabitleme deliklerine, duvar ile vidaların kafası arasında 5-6 mm'lik bir boşluk bırakarak takın.

Davlumbaz gövdesini monte etme

- Davlumbaz gövdesini monte etmeden önce, davlumbaz gövdesi montaj noktalarına yerleştirilmiş iki vidayı (Vr) sıkın.
- Davlumbaz gövdesini vidalara (12a) asın.
- Destek vidalarını (12a) tamamen sıkın.
- Vidaları (Vr) davlumbaz gövdesini dengeleyecek şekilde ayarlayın.



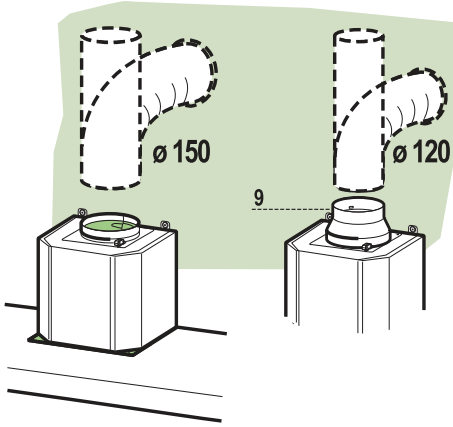
KANALLI VERSİYONDA HAVA ÇIKIŞ SİSTEMİ

Kanallı versiyonu kurarken, davlumbazı bacaya 150 ya da 120 mm çapında esnek ya da sert bir boru (seçim kurulumcuya bırakılmıştır) kullanarak bağlayın.

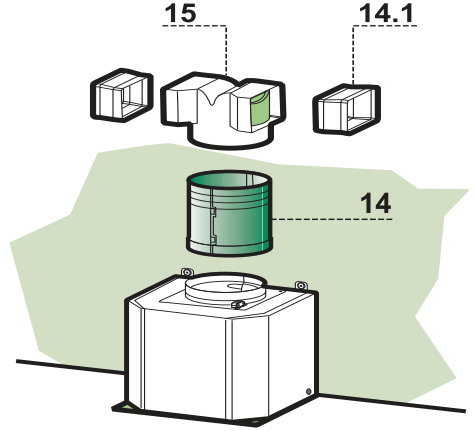
- Ø 120 mm çapında bir hava çıkış bağlantısı takmak için davlumbaz gövdesi çıkışına daraltma flanşını (9) takın.
- Boruyu uygun boru kelepçelerini (ürünle verilmemiştir) kullanarak yerine sabitleyin.

3 Ürününüzün Montajı

- Varsa karbon filtrelerini çıkartın.



- Aktif karbon filtrelerin takılmış olduğundan emin olun.



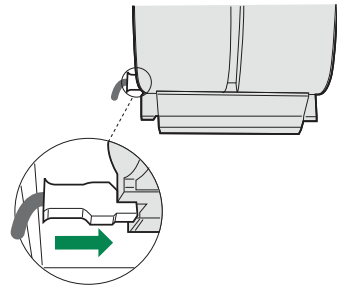
SİRKÜLASYON VERSİYONUNDA HAVA ÇIKIŞI

- Davlumbaz gövdesi uzatma parçasının (14) iki yarısını birleştirin.
- Birleştirilmiş olan davlumbaz gövdesi uzatma parçasını (14) hava çıkışının üzerine bastırarak yerleştirin.
- Bağlantı parçasını (15) davlumbaz gövdesi uzatma parçasının (14) üzerine bastırarak yerleştirin.
- Bağlantı uzatma parçalarını yanlamasına (14.1) bağlantıya (15) takın.
- Uzatma parçalarının (14.1) çıkışının yatay ve dikey olarak baca çıkışları ile hizalandığından emin olun.

Durum bu değilse, ya bağlantı uzatma parçalarını (14.1) tersine çevirerek ya da önceden ayarlanmış olan uzunlukları işaretleyerek davlumbaz gövde uzatmasını (14) daha ince olan kesit kanallarının birisi boyunca keserek konum ayarlayın ve ardından daha önce anlatıldığı şekilde montajı tekrar gerçekleştirin.

ELEKTRİK BAĞLANTISI

- Davlumbazı, şebekeye, kontakları arasında 3 mm mesafe olan 3 kutuplu bir şalter üzerinden bağlayın.
- Besleme kablosunun konnektörünün fanın yan tarafına yerleştirilmiş sokete doğru şekilde takıldığından emin olarak yağ filtrelerini çıkartın (Bkz. Bakım bölümü).



3 Ürününüzün Montajı

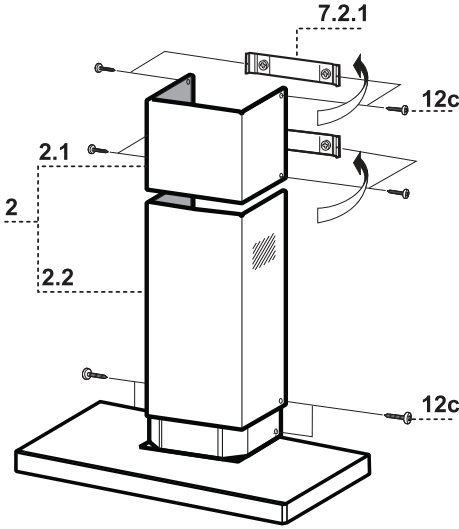
Baca grubu

Üst duman bacası

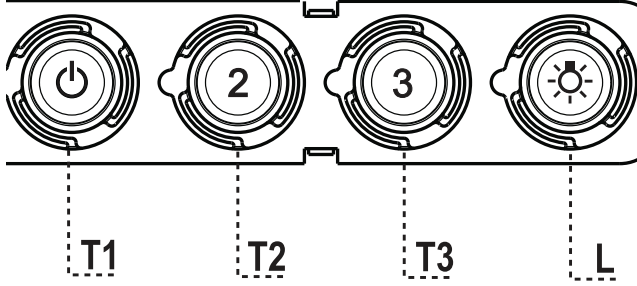
- Üst bacanın iki tarafını hafifçe genişletin ve bunları iyice oturduklarından emin olarak braketlerin (7.2.1) arkasına asın.
- Braketlerin yanlarını, ürünle verilen 4 adet vidayı (12c) (2,9 x 9,5) kullanarak sabitleyin.

Alt duman bacası

- Bacanın iki tarafını hafifçe genişletin ve bunları üst baca ile duvar arasında iyice oturduklarından emin olarak asın.
- Alt kısmı, ürünle verilen 2 adet vidayla (12c) (2,9 x 9,5) yatay olarak davlumbaz gövdesine sabitleyin.



4 Ürününüzün Kullanımı



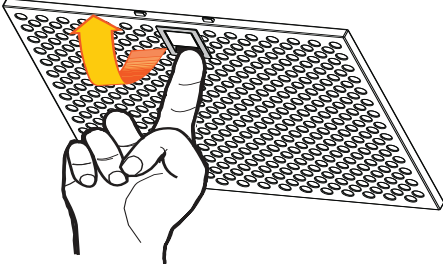
Kontrol paneli			
DÜĞME		LED	FONKSİYONLAR
T1	Devir	Açık	Motoru birinci hızda açar.
			Motoru kapatır.
T2	Devir	Açık	Motoru ikinci hızda açar.
T3	Devir	Sabit	Kısa süreli basılırsa, Motoru üçüncü hızda açar.
		Yanıp sönme	2 saniye basıldığında. Daha önceden ayarlanmış hızı geri döndükten sonra 10 dakika çalışacak şekilde programlanmış olarak Dördüncü hızı etkinleştirir. En yüksek seviyede pişirme dumanlarında kullanmak için idealdir.
L	Lamba		Aydınlatma Sistemini açar ve kapatır.

Uyarı: T1 düğmesi, ürünü ilk olarak birinci devre geçirir ve ardından motoru kapatır.

Yağ filtreleri

KENDİNDEN DESTEKLİ METAL YAĞ FİLTRELERİNİN TEMİZLENMESİ

- Filtreler her 2 aylık kullanımdan sonra veya daha yoğun kullanımlarda daha sık aralıklarla temizlenmelidir; bunlar bir bu- laşık makinesinde yıkanabilir.
- Filtreleri tek tek çıkarın ve çıkarma işlemi sırasında bir elinizle filtreyi yukarı doğru kaldırırken diğer elinizle aynı anda kulpu aşağı doğru çekin.
- Filtreleri yıkarken bükmemeye dikkat edin. Tekrar takmadan önce kurumala- rını bekleyin.
- Filtreleri tekrar takarken, kolun dışardan görünecek konumda olduğundan emin olun.

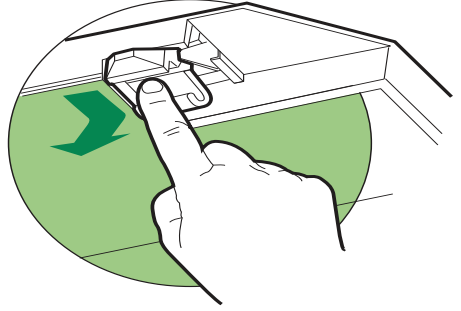


Aktif Karbon Filtresi (Resirkülasyon Versiyonu)

AKTİF KARBON FİLTRESİNİN DEĞİŞTİRİLMESİ

- Filtre yıkanamaz ve kendi kendini yenile- yemez; Normal kullanımlarda her 4 ayda bir, yoğun kullanımlarda ise daha sık ara- lıklarla değiştirilmelidir.
- Metal yağ filtrelerini çıkartın.
- Sabitleme kancalarını çıkartarak doymuş aktif karbon filtresini çıkartın.
- Yeni filtreyi, yuvasına oturtturarak takın.

- Metal yağ filtrelerini tekrar takın

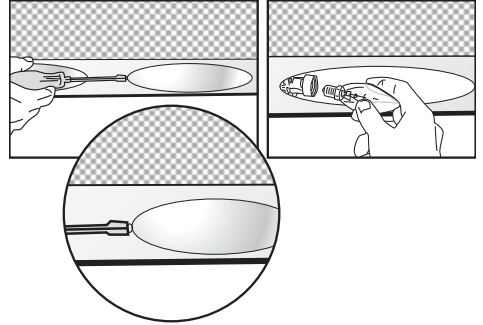


Aydınlatma

Lambanın değiştirilmesi

Davlumbazınızda 2 adet 28 W lamba kulla- nılmaktadır. Lambayı değiştirmek için önce ürünün fişini prizden çekin, veya şalteri ka- patın veya davlumbazı besleyen sigortayı gevşetin, kapatın. Lambayı değiştirmeden önce elinizin yanmaması için lamba bölümü soğuyana kadar bekleyiniz.

1. Lamba sperlik camlarının sağ ve solun- da bulunan vidaları ince uçlu tornavida ile ürüne zarar vermeden çıkarınız.



2. Sperlik camlarını, elinizle hafifçe kaydırıp yuvalarından çıkarınız.
3. Lambaları değiştiriniz.
4. Lamba sperlik camlarını ve vidalarını tekrar yerine takınız.

Not: Lambaları Yetkili Servislerden temin edebilirsiniz.

6 Tüketici Hizmetleri

Değerli Müşterimiz,

Sizlere iyi ürün vermek kadar, iyi hizmet vermenin de önemine inanıyoruz. Bu nedenle siz bilinçli tüketicilere çok geniş kapsamlı yeni hizmetler sunmaya devam ediyoruz.

Yetkili Servislerimizin haftanın 7 günü 09:00 - 22:00 saatleri arasında hizmet vermeye başlamasının ardından, Arçelik Çağrı Merkezi haftanın 7 günü 24 saat yeni telefon numarası 444 0 888 ile canlı olarak hizmet vermeye başladı.

Doğrudan bu numarayı çevirerek Arçelik Çağrı Merkezine başvurabilir ve arzu ettiğiniz hizmeti talep edebilirsiniz.

Arçelik Çağrı Merkezi

444 0 888

(Sabit telefonlardan veya cep telefonlarından alan kodu çevirmeden *)

Diğer Numara:

(0216) 585 8 888

Çağrı Merkezimize ayrıca www.arcelik.com adresindeki Tüketici Hizmetleri bölümünde bulunan formu doldurarak ya da 0216 585 8 888 nolu telefonu arayarak ya da 0216 423 23 53 nolu telefona faks çekerek de ulaşabilirsiniz.

Yazılı başvurular için adresimiz: Arçelik Çağrı Merkezi, Ankara Asfaltı Yanı, 34950 Tuzla/ İSTANBUL

Aşağıdaki önerilere uymanızı rica ederiz.

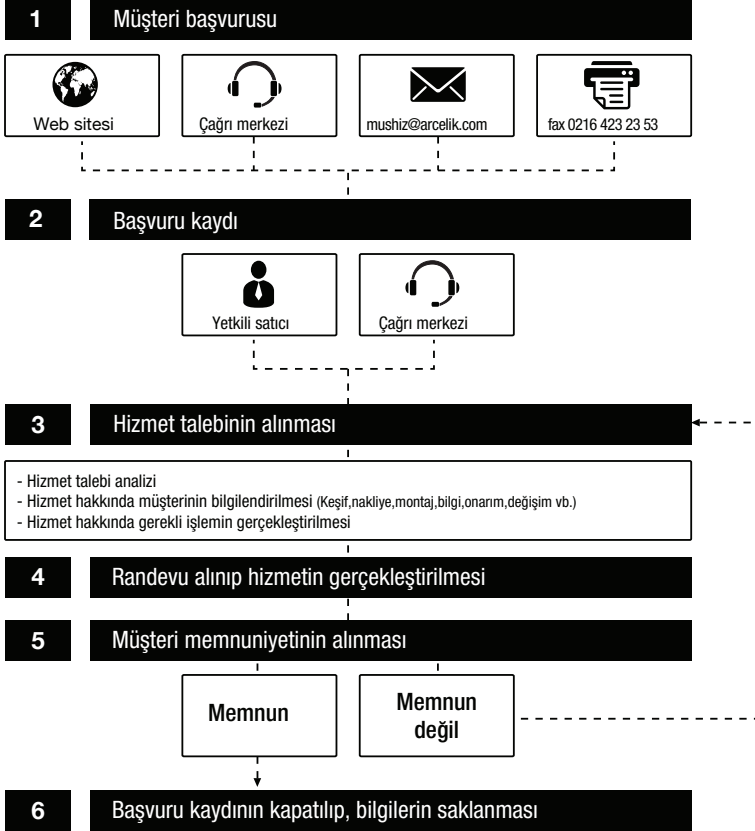
1. Ürününüzü aldığınızda Garanti Belgesini Yetkili Satıcınıza onaylattırınız.
2. Ürününüzü kullanma kılavuzu esaslarına göre kullanınız.
3. Ürününüzle ilgili hizmet talebiniz olduğunda yukarıdaki telefon numaralarından Çağrı Merkezimize başvurunuz.
4. Hizmet için gelen teknisyene "teknisyen kimlik kartı" nı sorunuz.
5. İşiniz bittiğinde servis teknisyeninden "HİZMET FİŞİ" istemeyi unutmayınız. Alacağınız Hizmet Fişi, ilerde ürününüzde meydana gelebilecek herhangi bir sorunda size yarar sağlayacaktır.
6. Kullanım ömrü: 10 yıldır. (Ürünün fonksiyonunu yerine getirebilmesi için gerekli yedek parça süresi.)

Müşteri Memnuniyeti Politikası

Arçelik A.Ş. olarak, hizmet verdiğimiz markamızın müşteri istek ve önerilerinin müşteri profili ayrımı yapılmaksızın her kanaldan (çağrı merkezi, e-posta, www.arcelik.com.tr, faks, mektup, sosyal medya, bayi) rahatlıkla iletilebildiği, izlenebilir, raporlanabilir, şeffaf ve güvenli tek bir bilgi havuzunda toplandığı, bu kayıtların yasal düzenlemelere uygun, objektif, adil ve gizlilik içinde ele alındığı, değerlendirildiği ve süreçlerin sürekli kontrol edilerek iyileştirildiği, mükemmel müşteri deneyimini yaşatmayı ana ilke olarak kabul etmiş müşteri odaklı bir yaklaşımı benimsemekteyiz.

Yaklaşımımıza paralel olarak tüm süreçler yönetim sistemi ile entegre edilerek, birbirini kontrol eden bir yapı geliştirilmiş olup, yönetim hedefleri de bu sistem üzerinden beslenmektedir.

Hizmet talebinin değerlendirilmesi





Garanti ile ilgili olarak müşterinin dikkat etmesi gerekten hususlar

Arçelik tarafından verilen bu garanti, Davlumbaz'ın normalin dışında kullanılmasından doğacak arızaların giderilmesini kapsamadığı gibi, aşağıdaki durumlar da garanti dışıdır:

1. Kullanma hatalarından meydana gelen hasar ve arızalar,
2. Ürünün müşteriye tesliminden sonraki yükleme, boşaltma ve taşıma sırasında oluşan hasar ve arızalar,
3. Voltaj düşüklüğü veya fazlalığı; hatalı elektrik tesisatı; ürünün etiketinde yazılı voltajdan farklı voltajda kullanma nedenlerinden meydana gelecek hasar ve arızalar,
4. Yangın ve yıldırım düşmesi ile meydana gelecek arızalar ve hasarlar.
5. Ürünün kullanma kılavuzlarında yer alan hususlara aykırı kullanılmasından kaynaklanan arızalar.

Ürüne yetkisiz kişiler tarafından yapılan müdahalelerde ürüne verilmiş garanti sona erecektir.

Yukarıda belirtilen arızaların giderilmesi ücret karşılığında yapılır.

Ürünün kullanım yerine montajı ve nakliyesi ürün fiyatına dahil değildir.

Garanti belgesinin tekemmül ettirilerek tüketiciye verilmesi sorumluluğu, tüketicinin malı satın aldığı satıcı, bayi, acenta ya da temsilciliklere aittir. Garanti belgesi üzerinde tahrifat yapıldığı, ürün üzerindeki orijinal seri numarası kaldırıldığı veya tahrif edildiği takdirde bu garanti geçersizdir.

Ürününüzün CE uygunluğu IMQ Spa (Via Quintiliano 43-20138 Milano İTALYA Tel: +39 02 507 31 - Fax: +39 02 509 91 500 E-mail: info@imq.it) tarafından onaylanmıştır.

İmalatçı/İthalatçı: ARÇELİK A.Ş. Genel Müdürlük Karaağaç Cad. No: 2-6 Sütlüce 34445 İstanbul / Türkiye

Çağrı Merkezi

444 0 888

Diğer Numara

0216 585 8 888

ARÇELİK A.Ş. Tuzla 34950 İstanbul
Telefon (0216) 585 85 85 Faks (0216) 423 23 53

ARÇELİK Davlumbaz'ın, kullanma kılavuzunda gösterildiği şekilde kullanılması ve Arçelik'in yetkili kaldığı Servis elemanları dışındaki şahıslar tarafından bakım, onarım veya başka bir nedenle müdahale edilmemiş olması şartıyla, bütün parçaları dahil olmak üzere tamamı malzeme, işçilik ve üretim hatalarına karşı **2 (İKİ) YIL SÜRE İLE GARANTİ EDİLMİŞTİR.**

Garanti kapsamı içinde gerek malzeme ve işçilik gerekse montaj hatalarından dolayı arızalanması halinde yapılan işlemler için işçilik masrafı, değiştirilen parça bedeli ya da başka bir ad altında hiçbir ücret talep edilmeyecektir. Garanti süresi içinde yapılacak onarımlarda geçen süre, garanti süresine ilave edilir. Tamir süresi en fazla 20 iş günüdür. Bu süre mamulün yetkili servis atölyelerimize, yetkili servis atölyelerimiz bulunmaması durumunda Yetkili Satıcılarımıza veya Firmamıza bildirildiği tarihten itibaren başlar. Ürünün arızasının 10 iş günü içerisinde giderilememesi halinde Arçelik A.Ş. ürünün tamiri tamamlanuncaya kadar, benzer özelliklere sahip başka bir ürünü, müşterinin kullanımına tahsis edecektir.

Arızanın giderilmesi konusunda uygulanacak teknik yöntemlerin tespiti ile değiştirilecek parçaların saptanması tamamen firmamıza aittir. Arızanın giderilmesi ürünün bulunduğu yerde veya Yetkili Servis atölyelerinde yapılabilir. Müşterimizin buna onayı şarttır.

Ancak;

Tüketicinin onarım hakkını kullanmasına rağmen malın;

-Tüketicie teslim edildiği tarihten itibaren, garanti süresi içinde kalmak kaydıyla, bir yıl içerisinde en az dört defa veya imalatçı-üretici ve/veya ithalatçı tarafından belirlenen garanti süresi içerisinde altı defa arızalanmasının yanı sıra, bu arızalarınmaldan yararlanmamaı sürekli kılması,

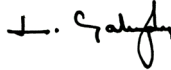
-Tamiri için gereken azami sürenin aşılması

-Firmanın servis istasyonunun, servis istasyonunun mevcut olmaması halinde sırayla satıcısı, bayii, acentesi temsilciliği ithalatçısı veya imalatçı-üreticisinden birisinin düzenleyeceği raporla arızanın tamirini mümkün bulunmadığının belirlenmesi, durumlarında tüketici malın ücretsiz değiştirilmesini, bedel iadesi veya ayıp oranda bedel indirimi talep edebilir.Garanti belgesi ile ilgili olarak çıkabilecek sorular için T.C. Gümrük ve Ticaret Bakanlığı Tüketicinin Korunması ve Piyasa Gözetim Genel Müdürlüğü'ne başvurulabilir. Bu Garanti Belgesi'nin kullanılmasına 4077 sayılı Tüketicinin Korunması Hakkında Kanun ile bu Kanun'a dayanılarak yürürlüğe konulan Garanti Belgesi Uygulama Esaslarına Dair Yönetmelik uyarınca, T.C. Gümrük ve Ticaret Bakanlığı Tüketicinin Korunması ve Piyasa Gözetim Genel Müdürlüğü tarafından izin verilmiştir.

Arçelik A.Ş.

Genel Müdür

Genel Müdür Yardımcısı




Seri No:

Tip: P 30 SI / P 37 SI

Teslim Tarihi, Yeri:

Fatura Tarihi, No:

Satıcı Firma Ünvanı:

Adres:

Tel-Faks:

Satıcı Firma (Kaşe ve İmza):

Bu belge, T.C. Gümrük ve Ticaret Bakanlığı'nın 77901 no'lu ve 15.01.2010 izin tarihli belgesine göre düzenlenmiştir. Bu bölümü, ürünü aldığınız Yetkili Satıcı imzalayacak ve kaşeleyecektir.